

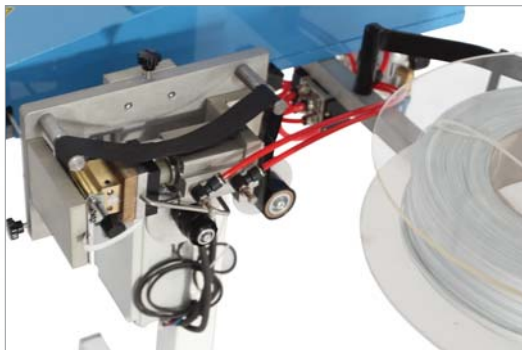
Klips Makinesi

Clipband Machine

Клипсатор

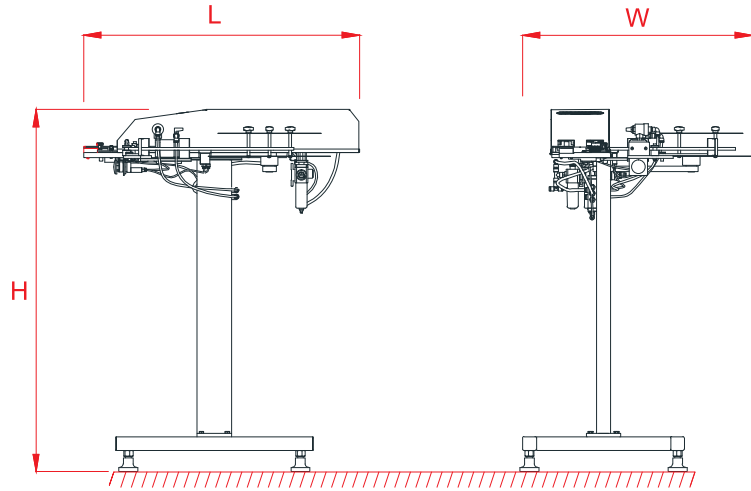


70





Model Model Модель	Birim Unit Ед. Изм.	PMK 2500
Kapasite (max.) Capacity (max.) Производительность (макс.)	adet/saat pcs/h шт./ч	2500
Bant kalınlığı Band thickness Толщина ленты	mm mm мм	0,7 - 0,8
Bant yüksekliği Band height Высота ленты	mm mm мм	8
Hava basıncı Pressure Давление	bar bar бар	6
Hava tüketimi Air consumption Расход воздуха	l/dak. l/min. л/мин.	50
Makina genişliği (W) Width (W) Ширина (W)	mm mm мм	670
Makina uzunluğu (L) Length (L) Длина (L)	mm mm мм	800
Makina yüksekliği (H) Height (H) Высота (H)	mm mm мм	1050
Ağırlık Weight Масса	kg kg кг	35



- Havali sistemle çalışan klipsleme makinesi ekme ve benzeri ürünlerin ambalajlandıktan sonra ambalajın ağzını kapatmak için kullanılmaktadır.
- Ambalajın ağzının sıkı kapatılmasını sağlar.
 - Ambalaj malzemelerinin ekonomik kullanımını sağlar.
 - İşyerinizdeki verimliliği yükseltir.
 - Üretim süresini ve üretim maliyetini düşürür.
 - Kompresör dahil değildir.
 - Sıcak ribon tarih baskı sistemi.



- Clipping machines are pneumatic clamping devices which are used for packaging of bread and similar products.
- Ensures a tightness closing of the package.
 - Economical use of packaging materials.
 - Increases productivity in the workplace.
 - Reduces the time to manufacture and production costs.
 - Compressor is not included in the set.
 - Hot stamping (ribbon) dater.



- Клипаторы представляют собой пневматические зажимные аппараты, которые используются для упаковки хлеба .
- Обеспечить высокую герметичность продуктов при упаковке.
 - Экономно расходовать упаковочные материалы.
 - Увеличить срок хранения продуктов питания и улучшить их внешний вид.
 - Повысить производительность труда на предприятии.
 - В комплект не входит компрессор.
 - Датировщик - термотрансферная лента.